

# Silniki w obudowie aluminiowej - 3Sg



wielkości mechaniczne 80 - 180



**F.S.E. Tamel S.A.**

**33-100 Tarnów.**

**ul. Elektryczna 6, POLSKA**

**telefon: +48 14 632 11 00**

**fax: +48 14 621 96 64**

**E-mail: [office@tamel.pl](mailto:office@tamel.pl)**

**Internet: [www.tamel.pl](http://www.tamel.pl)**



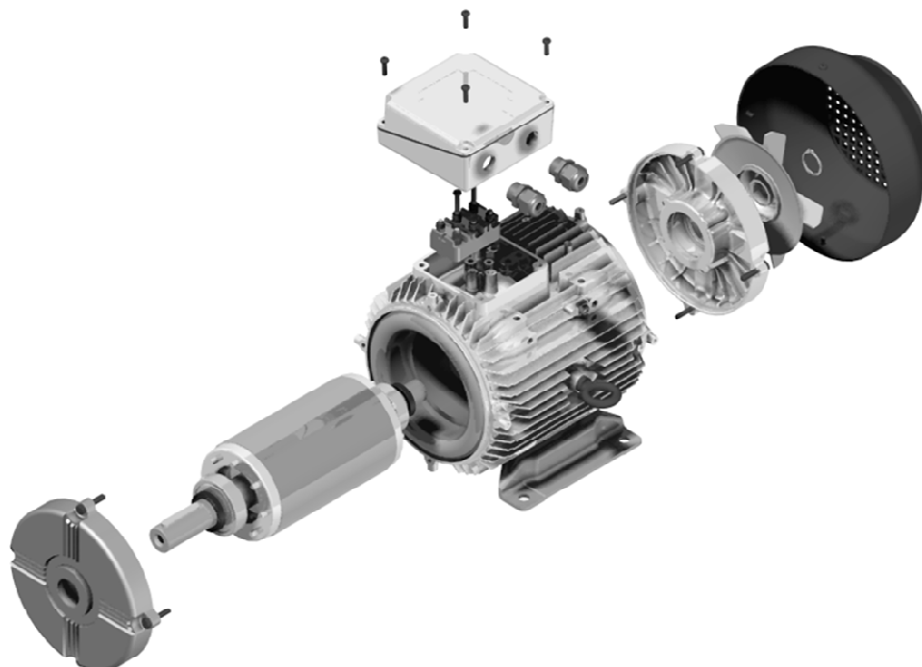
Podjęto wszelkie starania, by dane zawarte w tym katalogu były jak najbardziej precyzyjne. Jednak, w związku z ciągłymi pracami i stałym rozwojem firmy, informujemy, iż produkty dostarczone państwu mogą nieznacznie odbiegać od przedstawionych w katalogu.

## Spis treści:

<b>Wprowadzenie</b> .....	4
<b>Parametry, normy oraz regulacje</b> .....	5
<b>Dane techniczne:</b>	
2 biegunowe.....	6
4 biegunowe.....	7
6 biegunowe.....	8
<b>Wymiary montażowe</b>	
Wał, kołnierz, kołnierz (B14) - szczegóły tolerancji oraz uwagi.....	9
Sposób montażu: Łapowy (B3) / Kołnierzowy (B5) / Kołnierzowy (B14) - TEFV.....	10
Montaż na padach/prętach (B30) - AOM.....	12
<b>Opcje montażu</b> .....	13
<b>Dane techniczne</b>	
Układ łożysk i smarów.....	14
Szacunkowe parametry wysyłkowe.....	14
Obciążenia osiowe i promieniowe.....	15
Elektryczne .....	15
<b>Uwagi</b> .....	17
<b>Krajowa sieć dystrybucji oraz serwis</b> .....	18



## Wprowadzenie:



### Tamel - grupa ATB

Tamel S.A. to światowej klasy producent silników elektrycznych dla globalnego rynku przemysłowego, oferujący rozwiązania z których korzysta szerokie grono odbiorców.

W tej gałęzi przemysłu, nowe udoskonalenia ATB oraz rozwiązania systemowe są uważane jako inteligentne. Znaczący to, że są wydajne, produkowane indywidualnie, niezwykle oszczędne oraz oparte na bliskiej współpracy z odbiorcami. Połączenie wieloletniego doświadczenia oraz opanowanie technologii roboczej stało się fundamentem inteligencji produktu. W dodatku, Grupa zapewnia także integrację znajdującego się na miejscu systemu, w celu zapewnienia klientom optymalnych korzyści z rozwiązań ATB.

ATB wykazuje się także elastycznością w obszarze produkcji.

### Gwarancja jakości

ATB jest gwarancją wysokiej jakości produkcji, w odniesieniu do norm, które są utrzymywane za pomocą stałych inwestycji w nowoczesne systemy produkcji, takich jak żywiczne zakłady impregnacji, centra obróbki CNC, roboty montażowe oraz centra nawojowe.

Wzrost sprawności uzyskiwany jest przez ciągłe usprawnienia przepływu materiałów oraz konstrukcji wyprowadzeń.

Surowe procedury jakości towarzyszą produkcji od pierwszego projektu, aż po otrzymanie gotowego produktu, zgodnie z systemem jakości ISO9001:2008.

Nasze fabryki zostały uznane jako działające zgodnie z wymogami wymienionej wyżej normy, co zapewnia, że akceptowane są jedynie najwyższe z możliwych standardów jakości.



## Parametry, normy oraz regulacje:

### Nowe przepisy

W związku z międzynarodową dyskusją na temat wydajności energetycznej, ustanowiony został ogólnosiwiatowy, zharmonizowany system klasyfikacji wydajności energetycznej dla niskonapięciowych trójfazowych silników asynchronicznych.

#### Nowe międzynarodowe klasy sprawności silników:

##### (IE = International Efficiency)

Nowa norma IEC60034-30:2009 definiuje następujące klasy sprawności w zakresie mocy silników od 0,75kW do 375kW 2p, 4p i 6p.

**IE1** – Normalna Sprawność (równoważny EFF2)

**IE2** – Podwyższona Sprawność (równoważny EFF1)

**IE3** – Wysoka Sprawność

**IE4** – Najwyższa Sprawność

Współczynnik sprawności definiuje wydajność silników podczas przetwarzania energii elektrycznej w mechaniczną. Im wyższa klasa sprawności, produkcja silników staje się bardziej złożona oraz bardziej kosztowna np. stosowanie większej ilości miedzi w rezultacie odpowiednio podnosi cenę. Jednakże, wzrost ceny w stosunku do osiągniętych korzyści wynosi zaledwie kilka procent. Zaś większe koszty zakupu zostają szybko zamortyzowane, dzięki dłuższej pracy silnika oraz oszczędności energii.

#### Nowe metody określania sprawności

W chwili obecnej, oferowane oraz sprzedawane silniki posiadają nowe klasy IE1, IE2 oraz IE3. W związku z tym, sprawność musi być określana zgodnie z nową pomiarową normą EN60034-2-1:2007.

Nowa metoda prowadzi do zasadniczego polepszenia trafności pod dokładnie określone warunki laboratoryjne. Porównując pomiary tego samego silnika, poziom wydajności energetycznej zmierzony według nowej metody, będzie o kilka punktów procentowych mniejszy od poziomu zdefiniowanego za pomocą starej metody.

Istnieje kilka różnych metod określania sprawności z niską, średnią oraz wysoką niepewnością. Dla IE1 (normalna sprawność) i silników poniżej Normalnej Sprawności, test powiązany z niską i średnią niepewnością jest dopuszczalny. Dla wyższego poziomu sprawności dopuszczalna jest tylko metoda związana z niską niepewnością.

Metody określania sprawności bazują na szeregu założeń i nie jest możliwe porównywanie wartości uzyskanych różnymi metodami. Dlatego też, dokumentacja silnika musi zawierać oświadczenie mówiące, która z metod została użyta.

Zgodnie z nową normą Tamel S.A. stosuje pośrednią metodę kalkulacji, gdzie dodatkowe straty obciążeniowe określane są na podstawie pomiarów.

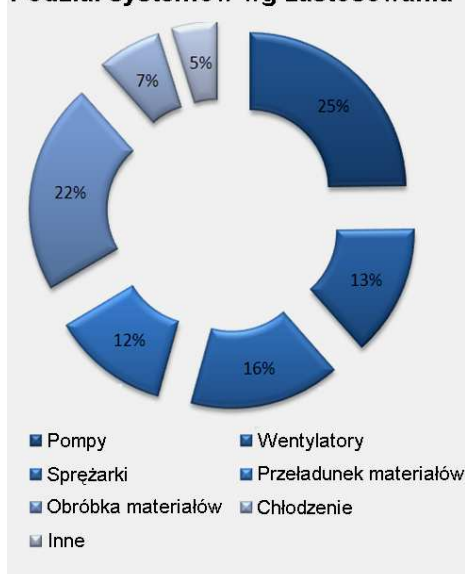
### Ochrona klimatu

Dzisiejsze trendy w zakresie energii:

- Cele EU dla zwiększenia wydajności energetycznej:
  - 20% emisji CO<sub>2</sub>
  - +20% wydajności energetycznej
  - 20% udziału energii odnawialnej
- Zwiększenie wydajności przemysłu dzięki optymalizacji procesów
- Ograniczona dostępność podstawowych surowców takich jak ropa, gaz, węgiel
- Wyższe koszty podstawowych surowców takich jak ropa, gaz, węgiel
- Globalizacja w kontekście energetyki oraz środowiska naturalnego

Projekty silników wysokiej sprawności firmy Tamel S.A. zostały zoptymalizowane do zastosowań takich jak sprężarki, pompy, żurawie, windy, wentylatory oraz przekładnie. W sektorach tych, odbiorcy mogą znaleźć największy potencjał w oszczędności energii oraz kosztów.

### Podział systemów wg zastosowania



### Parametry

#### Obudowa

Silniki posiadają całkowicie zamkniętą obudowę z minimalnym stopniem ochrony IP55 określonym w normie IEC 60034-5 (BS EN 60034 part 5).

#### Chłodzenie silnika

Silniki chłodzone są zgodnie z normą EN 60034-6. standardowym układem IC411 (TEFV - całkowicie zamknięty, chłodzony wentylatorem) przez przewietrznik zamontowany po stronie przeciwnapędowej. Alternatywne metody chłodzenia dostępne są na życzenie klienta.

#### Izolacja i klasa termiczna

Standardowe silniki pracują prawidłowo w zakresie temperatur otoczenia od -30°C do +40°C (Klasa B przyrostu temperatury) oraz wysokości do 1000 m n.p.m.

#### Cykl pracy

Wszystkie standardowe silniki 3Sg są odpowiednie do warunków pracy S1 określonych w IEC 60034-1.

### Charakterystyki elektryczne

Wszystkie silniki serii '3Sg' są uzwojone na standardowe napięcie europejskie.

Silniki do 3kW włącznie, są normalnie zasilane napięciem 230/400V, 4kW i powyżej zasilane napięciem 400V z zachowaniem ±10% tolerancji zgodnie z normą IEC60034-1..

#### Zgodność norm

Silniki firmy Tamel S.A. jedno lub trójfazowe, budowy zamkniętej, powstają z przestrzeganiem międzynarodowych norm IEC oraz EN. Również silniki odpowiadające innym narodowym oraz międzynarodowym specyfikacjom są dostępne na życzenie klienta.

Elektryczne	Mechaniczne
IEC/EN 60034-1	IEC 60072
IEC/EN 60034-2-1	IEC/EN 60034-5
IEC/EN 60034-30	IEC/EN 60034-6
IEC 60034-8	IEC/EN 60034-7
IEC 60034-12	IEC/EN 60034-9
	IEC 60034-14

## Dane techniczne: 3000 min<sup>-1</sup> (2 biegunowe)

Moc znamionowa	Prędkość obrotowa (obroty na minutę)	Typ	Prąd przy napięciu znamionowym przy pełnym obciążeniu	Sprawność	Współczynnik mocy	Moment znamionowy	Krotność momentu rozruchowego	Krotność prądu rozruchowego	Krotność momentu maksymalnego	Krotność momentu siłowego	Moment bezwładności WK <sup>2</sup>	Poziom hałasu w zasięgu 1m (bez obciążenia)	Masa netto
$P_N$ Kw (HP)	n min <sup>-1</sup>	Typ	$I_N$ 400V A	$\eta$ $\frac{1.0P_N}{0.75P_N}$ $\frac{0.75P_N}{0.5P_N}$	$\cos \phi$ $\frac{1.0P_N}{0.75P_N}$ $\frac{0.75P_N}{0.5P_N}$	$M_N$ Nm	$\frac{M_A}{M_N}$	$\frac{I_A}{I_N}$	$\frac{M_K}{M_N}$	$\frac{M_S}{M_N}$	J kgm <sup>2</sup>	$L_{PA}$ dB(A)	kg
0.75 (1.0)	2880	3Sg80-2A-IE2	1.65	$\left\{ \begin{array}{l} 77.4 \\ 76.9 \\ 75.2 \end{array} \right.$	$\left\{ \begin{array}{l} 0.84 \\ 0.78 \\ 0.66 \end{array} \right.$	2.5	3.0	7.1	2.7	2.4	0.0010	56	9.5
1.1 (1.5)	2880	3Sg80-2B-IE2	2.35	$\left\{ \begin{array}{l} 79.6 \\ 80.7 \\ 78.6 \end{array} \right.$	$\left\{ \begin{array}{l} 0.84 \\ 0.77 \\ 0.65 \end{array} \right.$	3.6	2.8	6.7	2.7	2.4	0.0013	56	11.5
1.5 (2.0)	2850	3Sg 90S-2-IE2	2.97	$\left\{ \begin{array}{l} 81.3 \\ 82.3 \\ 82.6 \end{array} \right.$	$\left\{ \begin{array}{l} 0.90 \\ 0.84 \\ 0.76 \end{array} \right.$	5.0	2.8	7.1	3.1	2.4	0.0014	66	16.5
2.2 (3.0)	2890	3Sg 90L-2-IE2	4.60	$\left\{ \begin{array}{l} 83.2 \\ 85.4 \\ 84.1 \end{array} \right.$	$\left\{ \begin{array}{l} 0.82 \\ 0.72 \\ 0.58 \end{array} \right.$	7.3	2.5	7.3	3.0	2.5	0.0016	66	18.0
3.0 (4.0)	2890	3Sg100L-2-IE2	5.90	$\left\{ \begin{array}{l} 84.6 \\ 82.7 \\ 75.2 \end{array} \right.$	$\left\{ \begin{array}{l} 0.88 \\ 0.74 \\ 0.54 \end{array} \right.$	9.9	3.1	8.1	3.1	2.4	0.0050	60	22.5
4.0 (5.5)	2870	3Sg112M-2-IE2	7.30	$\left\{ \begin{array}{l} 85.8 \\ 89.2 \\ 87.4 \end{array} \right.$	$\left\{ \begin{array}{l} 0.91 \\ 0.88 \\ 0.81 \end{array} \right.$	13.3	3.0	7.8	3.1	2.8	0.0055	60	25.0
5.5 (7.5)	2910	3Sg132S-2A-IE2	10.2	$\left\{ \begin{array}{l} 87.0 \\ 88.8 \\ 87.9 \end{array} \right.$	$\left\{ \begin{array}{l} 0.89 \\ 0.83 \\ 0.70 \end{array} \right.$	18.0	2.7	8.2	3.1	2.4	0.012	66	41.0
7.5 (10)	2900	3Sg132S-2B-IE2	13.5	$\left\{ \begin{array}{l} 88.1 \\ 88.4 \\ 88.5 \end{array} \right.$	$\left\{ \begin{array}{l} 0.91 \\ 0.88 \\ 0.82 \end{array} \right.$	24.7	2.5	8.2	3.0	2.3	0.015	66	48.0
11 (15)	2940	3Sg160M-2A-IE2	20.0	$\left\{ \begin{array}{l} 89.4 \\ 89.7 \\ 88.5 \end{array} \right.$	$\left\{ \begin{array}{l} 0.89 \\ 0.84 \\ 0.76 \end{array} \right.$	35.7	2.2	7.8	3.0	1.8	0.039	68	73.0
15 (20)	2940	3Sg160M-2B-IE2	26.6	$\left\{ \begin{array}{l} 90.3 \\ 89.8 \\ 88.8 \end{array} \right.$	$\left\{ \begin{array}{l} 0.90 \\ 0.86 \\ 0.79 \end{array} \right.$	48.7	2.2	8.0	3.1	1.9	0.045	68	80.0
18.5 (25)	2930	3Sg160L-2-IE2	32.5	$\left\{ \begin{array}{l} 90.9 \\ 90.6 \\ 89.8 \end{array} \right.$	$\left\{ \begin{array}{l} 0.90 \\ 0.86 \\ 0.80 \end{array} \right.$	60.3	2.4	8.7	3.2	1.9	0.056	68	91.5
22 (30)	2950	3Sg180M-2-IE2	39.0	$\left\{ \begin{array}{l} 91.3 \\ 91.5 \\ 90.4 \end{array} \right.$	$\left\{ \begin{array}{l} 0.89 \\ 0.86 \\ 0.76 \end{array} \right.$	71.2	2.2	9.0	3.1	1.9	0.084	68	115.5

## Dane techniczne: 1500 min<sup>-1</sup> (4 biegunowe)

Moc znamionowa	Prędkość obrotowa (obrotów na minutę) przy pełnym obciążeniu	Typ	Prąd przy napięciu znamionowym przy pełnym obciążeniu	Sprawność	Współczynnik mocy	Moment znamionowy	Krotność momentu rozruchowego	Krotność prądu rozruchowego	Krotność momentu maksymalnego	Krotność momentu siodłowego	Moment bezwładności WK <sup>2</sup>	Poziom hałasu w zasięgu 1m (bez obciążenia)	Masa netto
$P_N$ Kw (HP)	$n$ min <sup>-1</sup>	Typ	$I_N$ 400V A	$\eta$ $\frac{1.0P_N}{0.75P_N}$ $\frac{0.75P_N}{0.5P_N}$	$\cos \phi$ $\frac{1.0P_N}{0.75P_N}$ $\frac{0.75P_N}{0.5P_N}$	$M_N$ Nm	$\frac{M_A}{M_N}$	$\frac{I_A}{I_N}$	$\frac{M_K}{M_N}$	$\frac{M_S}{M_N}$	J kgm <sup>2</sup>	$L_{PA}$ dB(A)	kg
0.75 (1.0)	1440	3Sg80-4B-IE2	1.90	$\left\{ \begin{array}{l} 79.6 \\ 78.8 \\ 77.4 \end{array} \right.$	$\left\{ \begin{array}{l} 0.72 \\ 0.62 \\ 0.49 \end{array} \right.$	5.0	3.8	6.8	2.4	1.8	0.0019	47	12.0
1.1 (1.5)	1425	3Sg 90S-4-IE2	2.50	$\left\{ \begin{array}{l} 81.4 \\ 81.5 \\ 82.0 \end{array} \right.$	$\left\{ \begin{array}{l} 0.77 \\ 0.78 \\ 0.58 \end{array} \right.$	7.4	2.3	5.2	2.9	2.3	0.0034	48	17.5
1.5 (2.0)	1440	3Sg 90L-4-IE2	3.70	$\left\{ \begin{array}{l} 82.8 \\ 83.0 \\ 81.0 \end{array} \right.$	$\left\{ \begin{array}{l} 0.70 \\ 0.58 \\ 0.46 \end{array} \right.$	9.9	2.6	5.6	3.1	2.4	0.0042	48	20.5
2.2 (3.0)	1435	3Sg100L-4A-IE2	5.10	$\left\{ \begin{array}{l} 84.3 \\ 83.6 \\ 81.4 \end{array} \right.$	$\left\{ \begin{array}{l} 0.74 \\ 0.66 \\ 0.53 \end{array} \right.$	14.6	3.1	6.6	3.1	2.6	0.0103	54	23.0
3.0 (4.0)	1445	3Sg100L-4B <sup>1</sup> -IE2	6.80	$\left\{ \begin{array}{l} 85.5 \\ 83.5 \\ 82.6 \end{array} \right.$	$\left\{ \begin{array}{l} 0.74 \\ 0.63 \\ 0.50 \end{array} \right.$	19.8	3.9	8.5	4.0	2.8	0.0118	54	29.5
4.0 (5.5)	1440	3Sg112M-4-IE2	8.70	$\left\{ \begin{array}{l} 86.6 \\ 86.6 \\ 85.9 \end{array} \right.$	$\left\{ \begin{array}{l} 0.77 \\ 0.69 \\ 0.55 \end{array} \right.$	26.5	3.0	7.4	3.1	2.6	0.012	54	29.5
5.5 (7.5)	1455	3Sg132S-4-IE2	11.1	$\left\{ \begin{array}{l} 87.7 \\ 88.0 \\ 87.2 \end{array} \right.$	$\left\{ \begin{array}{l} 0.82 \\ 0.74 \\ 0.63 \end{array} \right.$	36.2	2.4	7.1	3.0	2.3	0.030	59	57.0
7.5 (10)	1460	3Sg132M-4-IE2	14.7	$\left\{ \begin{array}{l} 88.7 \\ 89.4 \\ 88.6 \end{array} \right.$	$\left\{ \begin{array}{l} 0.83 \\ 0.76 \\ 0.67 \end{array} \right.$	49.1	2.9	8.1	3.2	2.5	0.033	59	60.5
11 (15)	1465	3Sg160M-4-IE2	21.0	$\left\{ \begin{array}{l} 89.8 \\ 91.0 \\ 90.4 \end{array} \right.$	$\left\{ \begin{array}{l} 0.83 \\ 0.78 \\ 0.67 \end{array} \right.$	71.7	2.5	7.7	2.9	2.0	0.068	63	76.5
15 (20)	1460	3Sg160L-4-IE2	28.0	$\left\{ \begin{array}{l} 90.6 \\ 91.8 \\ 91.6 \end{array} \right.$	$\left\{ \begin{array}{l} 0.85 \\ 0.81 \\ 0.71 \end{array} \right.$	98.1	2.5	7.7	2.9	2.0	0.084	63	89.0
18.5 (25)	1470	3Sg180M-4-IE2	35.0	$\left\{ \begin{array}{l} 91.2 \\ 91.8 \\ 90.7 \end{array} \right.$	$\left\{ \begin{array}{l} 0.84 \\ 0.77 \\ 0.66 \end{array} \right.$	120	2.8	8.4	3.2	2.2	0.16	62	112.0
22 (30)	1470	3Sg180L-4-IE2	41.0	$\left\{ \begin{array}{l} 91.6 \\ 92.1 \\ 91.6 \end{array} \right.$	$\left\{ \begin{array}{l} 0.86 \\ 0.83 \\ 0.71 \end{array} \right.$	143	2.6	7.6	2.9	2.0	0.19	62	126.0

1 - Wymagane użycie nowego kadłuba

## Dane techniczne: 1000 min<sup>-1</sup> (6 biegunowe)

Moc znamionowa	Prędkość obrotowa (obrotów na minutę) przy pełnym obciążeniu	Typ	Prąd przy napięciu znamionowym przy pełnym obciążeniu	Sprawność	Współczynnik mocy	Moment znamionowy	Krotność momentu rozruchowego	Krotność prądu rozruchowego	Krotność momentu maksymalnego	Krotność momentu siodłowego	Moment bezwładności $VK^2$	Poziom hałasu w zasięgu 1m (bez obciążenia)	Masa netto
$P_N$ Kw (HP)	n min <sup>-1</sup>	Typ	$I_N$ 400V A	$\eta$ $\frac{1.0P_N}{0.75P_N}$ $\frac{1.0P_N}{0.5P_N}$	$\cos \phi$ $\frac{1.0P_N}{0.75P_N}$ $\frac{1.0P_N}{0.5P_N}$	$M_N$ Nm	$\frac{M_A}{M_N}$	$\frac{I_A}{I_N}$	$\frac{M_K}{M_N}$	$\frac{M_S}{M_N}$	J kgm <sup>2</sup>	$L_{PA}$ dB(A)	kg
0.75 (1.0)	935	3Sg 90S-6-IE2	2.20	$\left\{ \begin{array}{l} 75.9 \\ 73.8 \\ 70.1 \end{array} \right.$	$\left\{ \begin{array}{l} 0.65 \\ 0.54 \\ 0.44 \end{array} \right.$	7.7	2.9	4.8	3.0	2.5	0.0039	65	19.0
1.1 (1.5)	925	3Sg 90L-6-IE2	3.00	$\left\{ \begin{array}{l} 78.1 \\ 75.6 \\ 73.1 \end{array} \right.$	$\left\{ \begin{array}{l} 0.67 \\ 0.57 \\ 0.42 \end{array} \right.$	11.4	3.0	4.8	3.0	2.6	0.0043	65	20.5
1.5 (2.0)	930	3Sg100L-6-IE2	4.20	$\left\{ \begin{array}{l} 79.8 \\ 76.8 \\ 74.6 \end{array} \right.$	$\left\{ \begin{array}{l} 0.65 \\ 0.54 \\ 0.43 \end{array} \right.$	15.4	2.0	4.2	2.6	2.0	0.011	58	25.0
2.2 (3.0)	950	3Sg112M-6-IE2	5.50	$\left\{ \begin{array}{l} 81.8 \\ 77.6 \\ 73.9 \end{array} \right.$	$\left\{ \begin{array}{l} 0.70 \\ 0.56 \\ 0.45 \end{array} \right.$	22.1	2.5	6.5	2.9	2.0	0.012	54	29.5
3.0 (4.0)	965	3Sg132S-6-IE2	6.90	$\left\{ \begin{array}{l} 83.3 \\ 84.8 \\ 83.2 \end{array} \right.$	$\left\{ \begin{array}{l} 0.75 \\ 0.67 \\ 0.54 \end{array} \right.$	29.7	2.1	6.7	2.3	1.6	0.027	58	52.0
4.0 (5.5)	960	3Sg132M-6A-IE2	9.30	$\left\{ \begin{array}{l} 84.6 \\ 84.8 \\ 82.5 \end{array} \right.$	$\left\{ \begin{array}{l} 0.74 \\ 0.66 \\ 0.54 \end{array} \right.$	39.8	2.2	5.9	2.5	1.6	0.029	58	54.0
5.5 (7.5)	950	3Sg132M-6B-IE2	12.3	$\left\{ \begin{array}{l} 86.0 \\ 85.2 \\ 83.5 \end{array} \right.$	$\left\{ \begin{array}{l} 0.75 \\ 0.68 \\ 0.55 \end{array} \right.$	55.3	2.1	5.6	2.4	1.6	0.032	58	55.0
7.5 (10)	975	3Sg160M-6-IE2	16.6	$\left\{ \begin{array}{l} 87.2 \\ 88.1 \\ 86.2 \end{array} \right.$	$\left\{ \begin{array}{l} 0.75 \\ 0.67 \\ 0.56 \end{array} \right.$	73.5	1.8	6.5	2.8	1.7	0.10	59	87.0
11 (15)	980	3Sg160L-6-IE2	24.0	$\left\{ \begin{array}{l} 88.7 \\ 90.0 \\ 88.5 \end{array} \right.$	$\left\{ \begin{array}{l} 0.75 \\ 0.67 \\ 0.57 \end{array} \right.$	107.2	2.0	7.5	2.8	1.9	0.12	59	95.0
15 (20)	980	3Sg180L-6-IE2	30.5	$\left\{ \begin{array}{l} 89.7 \\ 90.8 \\ 89.6 \end{array} \right.$	$\left\{ \begin{array}{l} 0.78 \\ 0.74 \\ 0.63 \end{array} \right.$	146.2	2.4	6.5	2.8	2.2	0.23	59	130.0

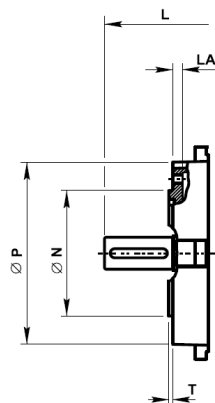
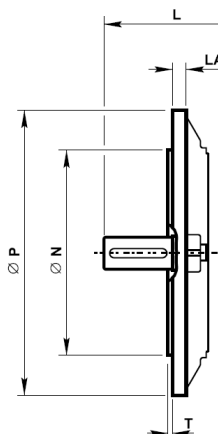
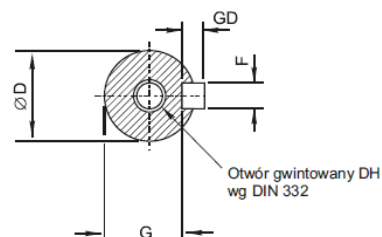


## Wymiary:

Wał		
Dim D	Standard europ. i bryt.	
	Tol	Tolerancje
19 to 28	j6	+0,009 - 0,004
32 to 48	k6	+0,018 - 0,002

Kołnierz		
Dim N	IEC 72-1	
	Tol	Tolerancje
130 to 180	j6	+0.014 - 0.011
230 to 250	h6	+0.016 - 0.013

Kołnierz B14		
Dim N	IEC 72-1	
	Tol	Tolerancje
95 to 110	j6	+0.013 - 0.009
130 to 180	j6	+0.014 - 0.011



### Uwagi

Wszystkie wymiary podane są w milimetrach.

Otwory kondensacyjne standardowo występują w w.m.160-180 oraz na żądanie w w.m. 80-132

Wpusty kablowe mogą być umieszczone w każdej z czterech pozycji w odstępach 90°.

W w.m. 80-90 nie ma koluch.

W silnikach w.m. 80 skrzynia zaciskowa jest skierowana w stronę przeciwną.

### Uwagi

Silniki w wykonaniu B5 posiadają w opisie typu literkę "K", np. 3SKg132M-4.

Silniki w wykonaniu B3/B5 posiadają w opisie typu literkę "L", np. 3SLg132M-4.

Silniki w wykonaniu B14 posiadają w opisie typu literkę "K", np. 3SKg132M-4 (należy podać wymiar tarczy).

Silniki w wykonaniu B3/B14 posiadają w opisie typu literkę "L", np. 3SLg132M-4 (należy podać wymiar tarczy).

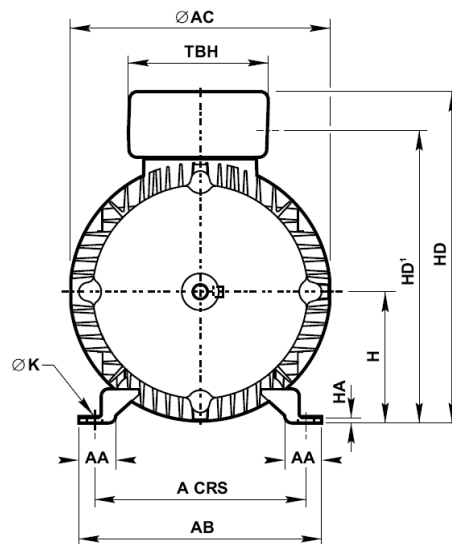
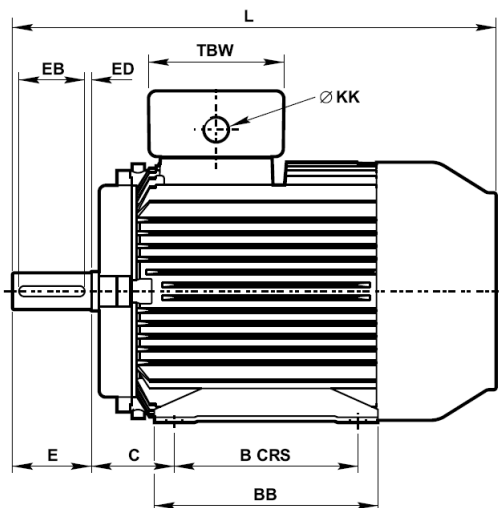
## Wymiary:

Sposób montażu: Łapowy (B3) / Kołnierzowy (B5) / Kołnierzowy (B14) - TEFV

IM B3

IM 1001

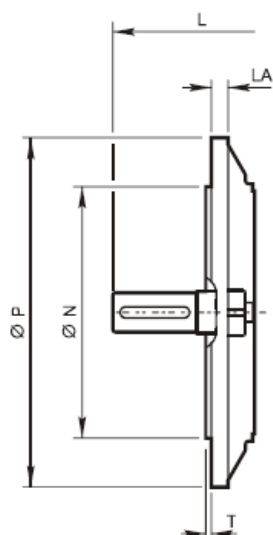
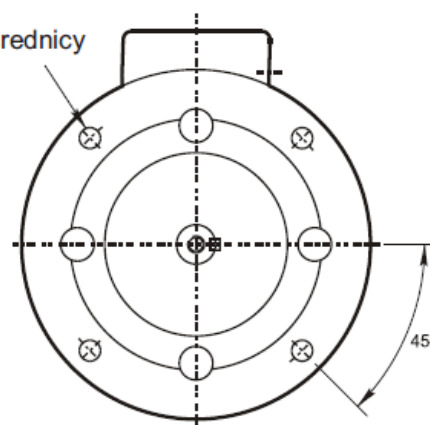
Opcje montażu



IM B5/IM B35

IM 3001/IM 2001

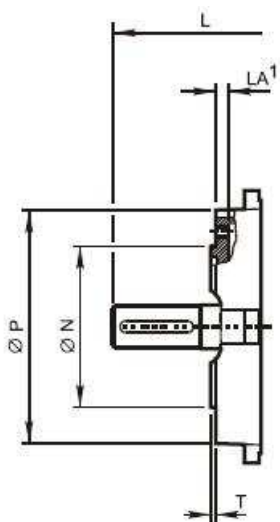
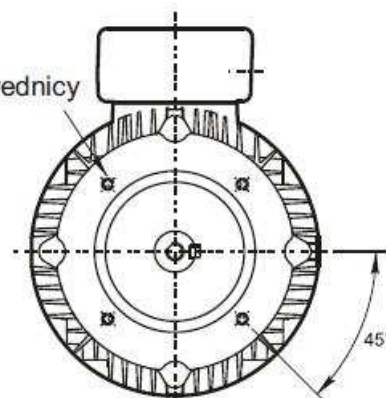
Opcje montażu

otwory  $\varnothing S$  na średnicy podziałowej M

IM B14/IM B34

IM 3601/IM 2101

Opcje montażu

otwory  $\varnothing S$  na średnicy podziałowej M

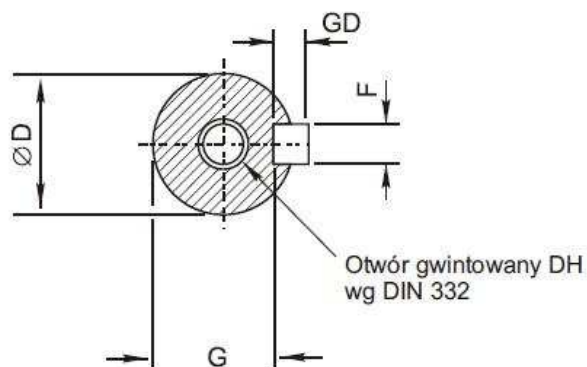
## Wymiary:

Sposób montażu: Łapowy (B3) / Kołnierzowy (B5) / Kołnierzowy (B14) - TEFV

Typ	Ogólne													Skrzynka zaciskowa		
	A	B	C	H	K	L	AA	AB	AC	BB	HA	HD	HD <sup>1</sup>	TBW	TBH	KK
3Sg80	125	100	50	80	10	278	27	157	160	127	4	212	183	86	86	1 x M20
3Sg90S	140	100	56	90	10	356	28	164	178	150	4	225	201	86	86	1 x M20
3Sg90L	140	125	56	90	10	356	28	164	178	150	4	225	201	86	86	1 x M20
3Sg100L	160	140	63	100	12	368	28	184	199	170	4	254	223	106	106	2 x M20
3Sg100L-6	160	140	63	100	12	380	28	184	199	170	4	254	223	106	106	2 x M20
3Sg100L-4B <sup>1</sup>	160	140	63	100	12	442	28	184	215	170	4	267	233	127	127	2 x M20
3Sg112M	190	140	70	112	12	382	35	218	215	170	4	279	245	127	127	2 x M25
3Sg132S	216	140	89	132	12	489	38	242	255	208	5	322	289	127	127	2 x M25
3Sg132M	216	178	89	132	12	489	38	242	255	208	5	322	289	127	127	2 x M25
3Sg160M	254	210	108	160	15	605	49	304	314	304	5	400	359	140	140	2 x M32
3Sg160L	254	254	108	160	15	605	49	304	314	304	5	400	359	140	140	2 x M32
3Sg180M	279	241	121	180	15	667	50	329	358	329	6	440	396	140	140	2 x M32
3Sg180L	279	279	121	180	15	667	50	329	358	329	6	440	396	140	140	2 x M32

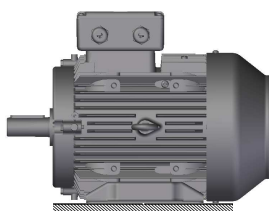
Typ	Montaż IM B5						Montaż IM B14					
	M	N	P	S	T	LA	M	N	P	S	T	LA
3Sk80	165	130	200	12	3.5	12	100	80	120	M6	3	9
3Sk90S	165	130	200	12	3.5	10	115	95	140	M8	3	9
3Sk90L	165	130	200	12	3.5	10	115	95	140	M8	3	9
3Sk100L	215	180	250	14.5	4	12	130	110	160	M8	3.5	12.5
3Sk100L-6	215	180	250	14.5	4	12	130	110	160	M8	3.5	12.5
3Sk100L-4B <sup>1</sup>	215	180	250	14.5	4	12	130	110	160	M8	3.5	12.5
3Sk112M	215	180	250	14.5	4	12	130	110	164	M8	3.5	13
3Sk132S	265	230	300	14.5	4	12	165	130	200	M10	3.5	14
3Sk132M	265	230	300	14.5	4	12	165	130	200	M10	3.5	14
3Sk160M	300	250	350	18.5	5	13	215	180	250	M12	4	13
3Sk160L	300	250	350	18.5	5	13	215	180	250	M12	4	13
3Sk180M	300	250	350	18.5	5	15	-	-	-	-	-	-
3Sk180L	300	250	350	18.5	5	15	-	-	-	-	-	-

Typ	Wał							
	D	E	F	G	GD	EB	ED	DH
3Sg80	19	40	6	15.5	6	32	4	M6x16
3Sg90S	24	50	8	20	7	40	5	M8x19
3Sg90L	24	50	8	20	7	40	5	M8x19
3Sg100L	28	60	8	23.9	7	50	5	M10x22
3Sg100L-6	28	60	8	23.9	7	50	5	M10x22
3Sg100L-4B <sup>1</sup>	28	60	8	23.9	7	50	5	M10x22
3Sg112M	28	60	8	23.9	7	50	5	M10x22
3Sg132S	38	80	10	33	8	70	5	M12x28
3Sg132M	38	80	10	33	8	70	5	M12x28
3Sg160M	42	110	12	37	8	100	5	M16x36
3Sg160L	42	110	12	37	8	100	5	M16x36
3Sg180M	48	110	14	42.5	9	100	5	M16x36
3Sg180L	48	110	14	42.5	9	100	5	M16x36

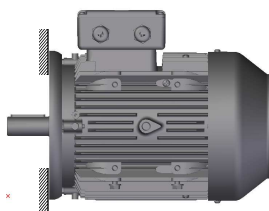


1 - Wymagane użycie nowego kadłuba

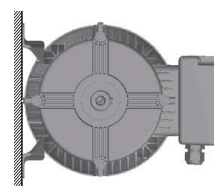
## Opcje montażu:



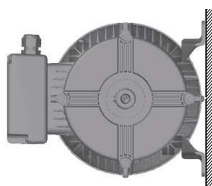
**IM B3**  
**IM 1001**  
na łapach



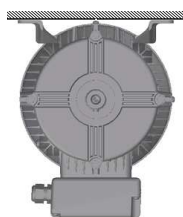
**IM B5**  
**IM 3001**  
kołnierz od strony napędowej, bez łap



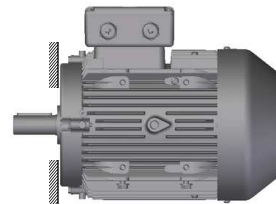
**IM B6**  
**IM 1051**  
na łapach, montowany, na ścianie, łapy po stronie lewej od strony napędowej



**IM B7**  
**IM 1061**  
na łapach, montowany, na ścianie, łapy po stronie prawej od strony napędowej



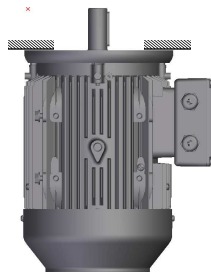
**IM B8**  
**IM 1071**  
mocowany na łapach skrzynką zaciskową w dół



**IM B14**  
**IM 3601**  
tarcza kołnierz, od strony napędowej, bez łap



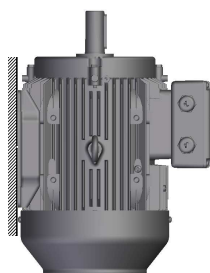
**IM V1**  
**IM 3011**  
kołnierz od strony napędowej, wałek skierowany w dół, bez łap



**IM V3**  
**IM 3031**  
kołnierz od strony napędowej, wałek skierowany w górę, bez łap



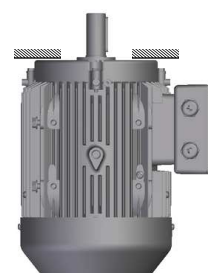
**IM V5**  
**IM 1011**  
na łapach, na ścianie, wałkiem w dół



**IM V6**  
**IM 1031**  
na łapach, na ścianie, wałkiem do góry



**IM V18**  
**IM 3611**  
tarcza kołnierz, od strony napędowej, bez łap, wałkiem w dół



**IM V19**  
**IM 3631**  
tarcza kołnierz, od strony napędowej, bez łap, wałkiem do góry

## Dane techniczne: (mechaniczne)

### Łożyska i smary

Łożyska dostarczane są ze smarem typu Lithium complex lub Polyurea.

Zestawy do smarowania dostępne są na życzenie.

Rodzaje smarów i zestawów do smarowania		
Typ	Lithium complex	Polyurea
80 - 180	Esso Unirex N3 Zakres temperatur -30° C to +140°C	EA6 Zakres temperatur -40°C to +160°C

### Dane dotyczące łożysk i pierścieni uszczelniających

Typ	sposób montażu	liczba biegunów	Łożyska		Pierścienie uszczelniające - średnica otworu x średnica zew. x szerokość w mm	
			od strony	od strony	od strony	od strony
3Sg80	Wszystkie	Wszystkie	6204ZZ	6003ZZ	20 x 30 x 7	17 x 28 x 6
3Sg90	Wszystkie	Wszystkie	6205ZZ	6203ZZ	25 x 35 x 7	17 x 28 x 6
3Sg100L	Wszystkie	Wszystkie	6206ZZ	6205ZZ	30 x 42 x 7	25 x 37 x 7
3Sg112	Wszystkie	Wszystkie	6206ZZ	6205ZZ	30 x 42 x 7	25 x 37 x 7
3Sg132	Wszystkie	Wszystkie	6208ZZ	6305ZZ	40 x 52 x 7	25 x 37 x 7
3Sg160	Wszystkie	Wszystkie	6309ZZ	6307ZZ	45 x 60 x 8	35 x 47 x 7
3Sg180	Wszystkie	Wszystkie	6310ZZ	6308ZZ	50 x 65 x 8	40 x 52 x 7

### Przewidywany czas zużycia smaru przy temperaturze łożyska 80°C (x 10<sup>3</sup> h)

Typ	3000 min <sup>-1</sup>		1500 min <sup>-1</sup>		1000 min <sup>-1</sup>	
	Poziomo	Pionowo	Poziomo	Pionowo	Poziomo	Pionowo
3Sg80	30	30	30	30	30	30
3Sg90	30	30	30	30	30	30
3Sg100	30	30	30	30	30	30
3Sg112	30	30	30	30	30	30
3Sg132	30	25	30	30	30	30
3Sg160	29	19	30	30	30	30
3Sg180	24	16	30	30	30	30

## Szacunkowe parametry wysyłkowe

Typ	Waga netto (kg)	Waga brutto (kg)	Kubatura (m <sup>3</sup> )
3Sg80	12	13	0.02
3Sg90S	18	19	0.03
3Sg90L	20.5	21.5	0.03
3Sg100L	23.0	25.5	0.04
3Sg100L-4B <sup>1</sup>	29.5	33.5	0.08
3Sg112M	29.5	33.5	0.05
3Sg132S	57.0	63.0	0.08
3Sg132M	60.5	66.5	0.08
3Sg160M	88	98	0.125
3Sg160L	92	102	0.125
3Sg180M	115	130	0.253
3Sg180L	126	141	0.253

Tabela zawiera uśrednione wartości dla silników z montażem łapowym (B3)  
Uśredniona wartość dla silników z montażem kołnierзовym (B5) jest około 10% wyższa.

## Dane techniczne: (mechaniczne)

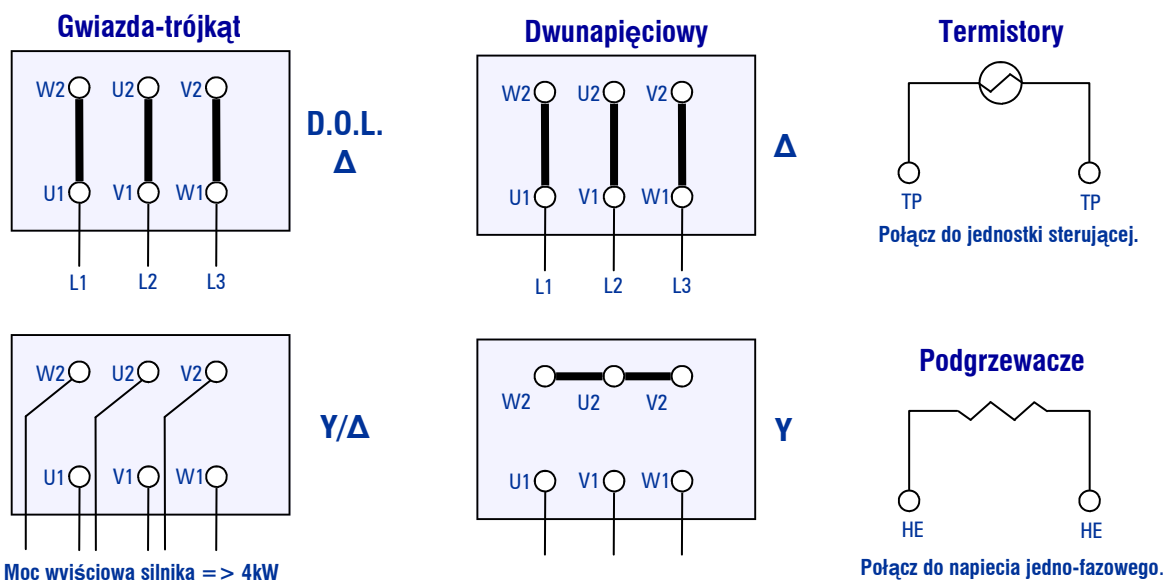
### Obciążenia osiowe i promieniowe

Maksymalne dopuszczalne zewnętrzne obciążenia osiowe i promieniowe w Newtonach *								
Typ	Bieguny	Wałek w pozycji poziomej			Wałek w pozycji pionowej			Maksymalne dopuszczalne promieniowe obciążenie na końcu wałka (przy poziomym zamocowaniu)
		Obciążenie w kierunku silnika	Obciążenie w kierunku od silnika	Wałek skierowany do góry		Wałek skierowany w dół		
				Obciążenie w kierunku	Obciążenie w kierunku od	Obciążenie w kierunku	Obciążenie w kierunku od	
3Sg80	2	339	539	321	565	362	521	774
	4	303	503	283	530	330	583	729
	6	284	484	260	516	316	460	646
3Sg90	2	444	684	421	716	476	661	915
	4	398	638	366	682	442	606	854
	6	349	589	309	641	401	549	720
3Sg100	2	781	1101	743	1159	839	1063	1295
	4	710	1030	655	1107	787	975	1215
	6	560	880	506	963	643	826	1145
3Sg112	2	768	1088	715	1170	850	1035	1295
	4	690	1010	612	1131	811	932	1202
	6	541	861	463	979	659	783	1141
3Sg132	2	1355	1707	1266	1838	1486	1618	2114
	4	1253	1605	1130	1779	1427	1482	2068
	6	1167	1519	1035	1711	1359	1387	1968
3Sg160	2	2144	2639	1951	2920	2425	2446	3613
	4	2123	2618	1895	2959	2464	2390	3738
	6	1973	2468	1669	2905	2410	2164	3544
3Sg180	2	2711	3274	2465	3667	3104	3027	4374
	4	2749	3312	2426	3801	3238	2988	4556
	6	2575	3138	2166	3785	3222	2728	4334

\* Wszystkie powyższe wartości podane są dla trwałości L<sub>na</sub> wynoszącej 20.000 godzin.

## Elektryczne:

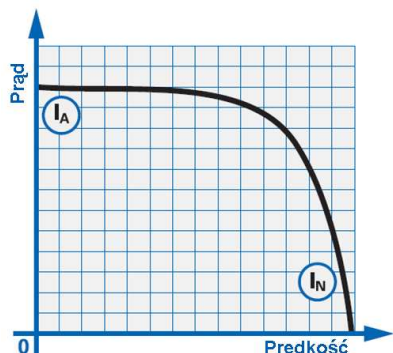
### Schematy połączeń



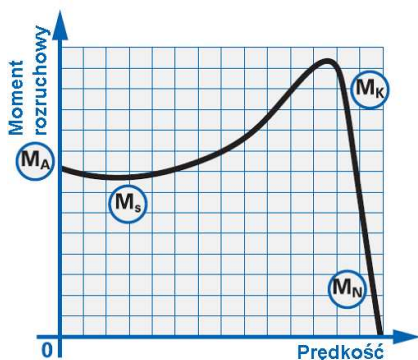
## Dane techniczne: Elektryczne

Rozruch bezpośredni  
(EN60034-12 projekt N)

Wykres zależności prądu od prędkości



Wykres zależności momentu  
rozruchowego od prędkości



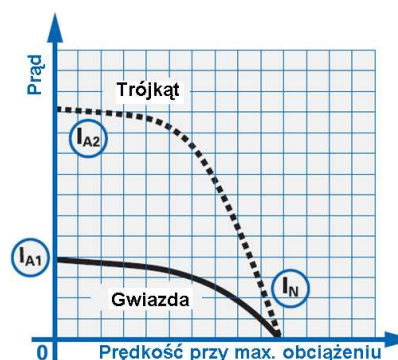
### Description

$I_A$	Prąd rozruchowy
$I_N$	Prąd przy pełnym obciążeniu
$M_A$	Moment rozruchowy
$M_S$	Moment siodłowy
$M_K$	Moment maksymalny
$M_N$	Moment znamionowy

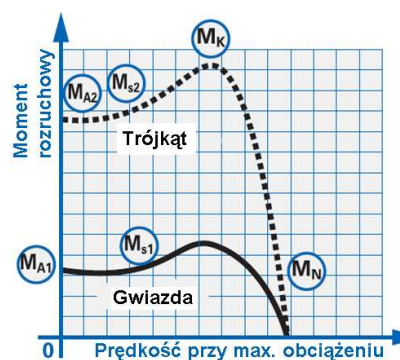
Wykresy zależności momentu rozruchowego od prędkości dla wybranych silników mogą być dostarczone na życzenie klienta.

Rozruch gwiazda/trójkąt  
(EN60034-12 projekt NY)

Wykres zależności prądu od prędkości



Wykres zależności momentu  
rozruchowego od prędkości



### Uwagi:

Podczas momentu rozruchu przy połączeniu w gwiazdę, koniecznym jest by moment rozruchowy silnika posiadał wartość wyższą od momentu obciążenia. Zmiana na połączenie w trójkąt może nastąpić dopiero wtedy, gdy silnik osiągnie prędkość bliską prędkości normalnego trybu pracy.

Silniki standardowe są uzwojone na 230/400 volt lub 400/690 volt. Moment bezwładności zapisany jest jako:

$$J (WK^2 \text{ or } WR^2) = \frac{GD^2}{4}$$

gdzie G—masa, D— rozmiar silnika w kierunku prostopadłym do osi obrotu.







# Krajowa sieć dystrybucji oraz serwis:

## Województwo kujawsko-pomorskie

Przedsiębiorstwo Zaopatrzenia Technicznego  
"ELMETOR" S.J.  
87-100 Toruń  
ul. M. Skłodowskiej-Curie 75a  
tel.: 56 645 19 98  
fax.: 56 648 16 24  
[www.elmetor.pl](http://www.elmetor.pl)

## Województwo łódzkie

ZELTECH MECHATRONIKA Sp. z o.o.  
94-103 Łódź  
ul. Elektronowa 6  
tel.: 42 254 09 25  
fax.: 42 254 09 42  
[www.zeltech.pl](http://www.zeltech.pl)

## Województwo mazowieckie

ELMET Spółka z o.o.  
01-217 Warszawa  
ul. Kolejowa 9/21  
tel.: 22 632 60 32  
fax.: 22 632 20 60  
[www.elmet.waw.pl](http://www.elmet.waw.pl)

## Województwo podkarpackie

"ELMET-RZESZÓW" S.A.  
35-959 Rzeszów  
ul. Prof. L. Chmaja 4  
tel.: 17 862 57 18  
fax: 17 854 31 75  
[www.elmet-rzeszow.pl](http://www.elmet-rzeszow.pl)

## Województwo dolnośląskie

Centrum Promocji Gospodarczej  
BUDEXPO - WROCŁAW Sp. z o.o.  
54-613 Wrocław  
ul. Krzemieniecka 60a  
tel.: 71 357 42 15  
fax.: 71 357 60 40  
[www.budexpo.pl](http://www.budexpo.pl)

Przedsiębiorstwo Handlu Artykułami  
Technicznymi  
ELMET Okręglicki Wiesław  
53-603 Wrocław  
ul. Tęczowa 79/81  
tel.: 71 781 74 64  
fax.: 71 781 74 65  
[www.elmet.republika.pl](http://www.elmet.republika.pl)

## Województwo małopolskie

P.H. VOLPEX  
33-300 Nowy Sącz  
ul. Lwowska 131  
tel.: 18 444 37 77  
fax.: 18 441 53 48  
[www.volpex.com.pl](http://www.volpex.com.pl)

Wielobranżowy Sklep Maszyn Elektrycznych  
„WISMEL”  
33-100 Tarnów  
ul. Elektryczna 6a  
tel.: 14 632 12 40

## Województwo wielkopolskie

Wielkopolskie Przedsiębiorstwo Handlowe  
ELMET S.A.  
61-249 Poznań  
ul. Obodrzycka 67  
tel.: 61 873 16 00  
fax.: 61 879 16 81  
[www.elmet.com.pl](http://www.elmet.com.pl)

Przedsiębiorstwo Handlowo - Produkcyjne  
ELMOT Stanisław Palacz  
60-574 Poznań  
ul. Dąbrowskiego 95  
tel.: 61 848 01 12  
fax.: 61 848 33 60