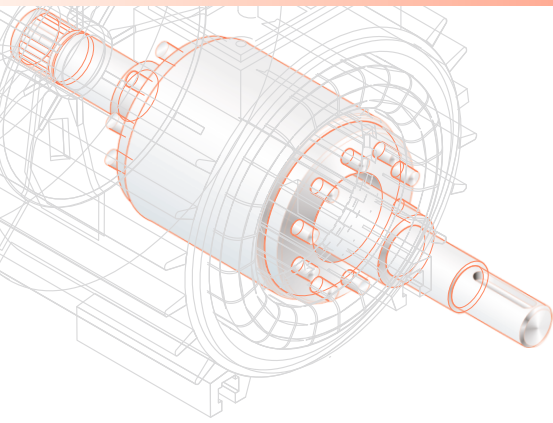




BESEL S.A.

FABRYKA SILNIKÓW ELEKTRYCZNYCH



SILNIKI INDUKCYJNE TRÓJFAZOWE ENERGOOSZCZĘDNE klasy IE3

Charakterystyka silników katalogowych:

- silniki ogólnego przeznaczenia do pracy w warunkach klimatu umiarkowanego,
- praca ciągła S1 lub S3 (powyżej 80%),
- napięcia znamionowe 230V/400V (Δ/Y),
- częstotliwość zasilania 50/60 Hz,
- temperatura otoczenia od -30°C do +60°C,
- kolor malowania RAL 5010.



THREE-PHASE INDUCTION MOTORS ENERGY EFFICIENT MOTORS class IE3

Description of the catalogue motors:

- general purpose motors; temperate climate,
- duty S1 oraz S3 (above 80%),
- rated voltage 230V/400V (Δ/Y),
- frequency 50/60 Hz,
- ambient temperature from -30°C to +60°C,
- standard paint colour RAL 5010

stopień ochrony: IP54 (IP55; IP56; IP65)
klasa izolacji F

degree of protection: IP54 (IP55; IP56; IP65)
insulation class F

Typ	Moc		Prędkość obrotowa [min ⁻¹]	Prąd [A] przy		Sprawność η [%] przy obciążeniu			Współczynnik mocy $\cos \phi_N$	Moment znamionowy M_N [Nm]	Krotność prądu rozruchowego I_r/I_N	Krotność momentu rozruchowego M_r/M_N	$\frac{M_{max}}{M_N}$	Moment bezwładności J [kgm ²]	Masa [kg]
	[kW]	[KM]		230 V Δ	400 V Y	100%	75%	50%							
Frame size	Rated output [kW]	[HP]	Rated speed [min ⁻¹]	Rated current [A] at		Efficiency η [%] at % of full load			Power factor $\cos \phi_N$	Torque T_N [Nm]	Starting current/ rated current I_L/I_N	Starting torque/ rated torque T_L/T_N	$\frac{T_b}{T_N}$	Moment of inertia J [kgm ²]	Motor weight [kg]
				230 V Δ	400 V Y	100%	75%	50%							

Silniki 2-biegunowe, 3000 min⁻¹; 50Hz

2-pole motors, 3000 min⁻¹; 50Hz

3SIE 56-2B	0,12	0,17	2800	0,70	0,40	65,0	65,0	60,0	0,73	0,41	3,0	2,5	2,7	0,00009	2,9
3SIE 63-2A	0,18	0,25	2750	0,85	0,50	66,0	66,0	60,0	0,78	0,62	3,7	2,1	2,3	0,00017	3,5
3SIE 63-2B	0,25	0,33	2780	1,10	0,65	71,0	70,0	65,0	0,80	0,86	3,3	2,4	2,5	0,00024	4,1
3SIE 71-2A	0,37	0,50	2870	1,65	0,95	75,0	75,0	72,0	0,75	1,23	6,0	2,7	3,2	0,00048	6,0
3SIE 71-2B	0,55	0,75	2870	2,15	1,25	79,0	78,0	75,0	0,81	1,83	6,5	3,0	3,8	0,00069	7,8
3SIE 80-2A	0,75	1,00	2850	2,85	1,65	82,0	82,0	79,0	0,82	2,51	6,3	3,8	3,8	0,00100	10,6
3SIE 80-2B	1,10	1,50	2840	3,80	2,20	83,0	83,0	82,0	0,86	3,70	6,9	3,7	3,8	0,00142	11,9

Silniki 4-biegunowe, 1500 min⁻¹; 50Hz

4-pole motors, 1500 min⁻¹; 50Hz

3SIE 63-4A	0,12	0,17	1400	0,75	0,42	72,0	70,0	67,0	0,57	0,82	3,7	2,9	2,9	0,00024	5,0
3SIE 63-4B*	0,18	0,25	1400	0,95	0,55	73,0	72,0	70,0	0,65	1,23	3,8	2,5	2,8	0,00077	5,9
3SIE 71-4A	0,25	0,33	1410	1,40	0,80	75,0	73,0	69,0	0,61	1,70	4,1	3,0	3,0	0,00101	7,5
3SIE 71-4B	0,37	0,50	1410	1,90	1,10	77,3	77,0	76,0	0,06	2,51	4,1	3,1	3,1	0,00124	7,9
3SIE 80-4A	0,55	0,75	1420	2,80	1,60	81,5	81,0	79,0	0,64	3,70	5,1	3,0	3,1	0,00208	9,6
3SIE 80-4B	0,75	1,00	1430	3,60	2,10	82,5	82,0	81,5	0,64	5,00	5,7	3,8	3,8	0,00265	11,0

* Silnik 3SIE 63-4B - tylko w wykonaniu kołnierzym IMB 14/2

* Motor 3SIE 63-4B - only type of construction IMB 14/2

Silniki odpowiadają wymaganiom normy IEC 60034-30-1.

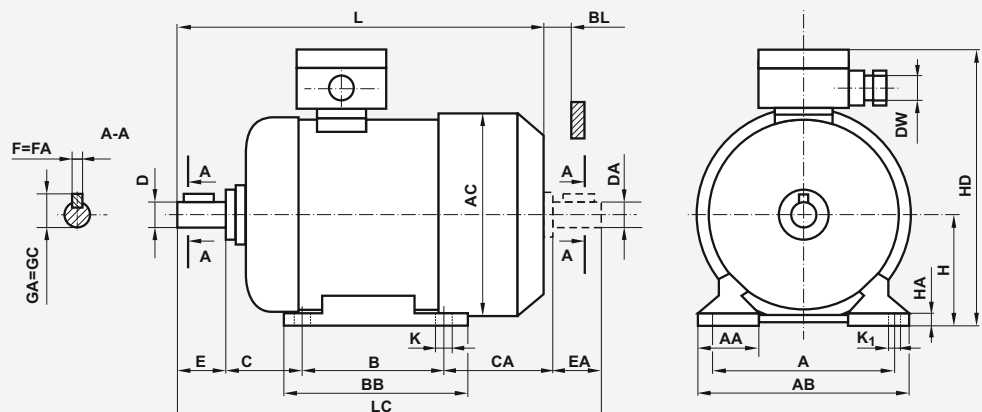
Motors meet requirements of Standard IEC 60034-30-1.

Wszystkie silniki posiadają znak CE.

All motors are provided with CE mark.

■ Silniki na łapach
Forma wykonania
IMB3

■ Foot - mounted motors
Type of construction
IMB3



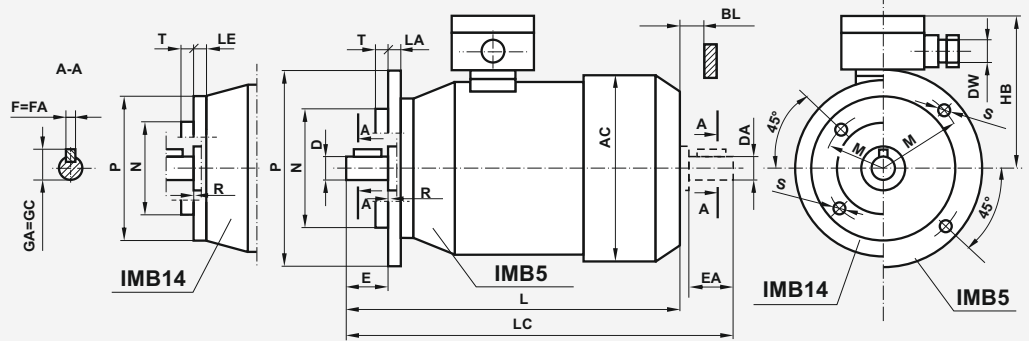
Forma wykonania IMB3

Type of construction IMB3

Typ	Wymiary (mm)																Dimensions (mm)						Łożyska Bearings
	A	B	C	CA	D=DA	E=EA	F=FA	GA=GC	H	K	K ₁	DW	AA	AB	AC	BB	BL _{min}	HA	HD	L	LC		
3SIE 56-2B	90	71	36	74,5	9j6	20	3h9	10,2	56 _{-0,5}	5,8	8	M20	30	110	117	92	11	7	154	193	216,5	6201 2Z	
3SIE 63-2A	100	80	40	67	11j6	23	4h9	12,5	63 _{-0,5}	7	10	M20	36	124	126	106	11	8,5	165	200	232	6202 2Z	
3SIE 63-2B				79																210	242		
3SIE 63-4A				94																225	257		
3SIE 71-2A				88																245	283		
3SIE 71-2B	112	90	45	106	14j6	30	5h9	16	71 _{-0,5}	7	10	M20	45	142	141	116	12	8	182	263	301	6203 2Z	
3SIE 71-4A				106																263	301		
3SIE 71-4B				88																284	322		
3SIE 80-2A				99																278	329		
3SIE 80-2B	125	100	50	120	19j6	40	6h9	21,5	80 _{-0,5}	10	13	M20	55	160	150	130	15	9	199	306	357	6204 2Z	
3SIE 80-4A				99																278	329		
3SIE 80-4B				120																306	357		

Silniki kołnierzowe
Formy wykonania
IMB5, IMB14

Flange
- mounted motors
Types of construction
IMB5, IMB14



Forma wykonania IMB5

Type of construction IMB5

Typ	Wymiary (mm)										Dimensions (mm)								Łożyska Bearings
	Kołnierz Flange	P	M	N	S	D=DA	E=EA	F=FA	GA=GC	LA	T	R	DW	AC	BL _{min}	HB	L	LC	
3SIEK 56-2B	B5	120	100	80j6	7	9j6	20	3h9	10,2	8	3	0	M20	117	11	98	193	216,5	6201 2Z
3SIEK 63-2A	B5	140	115	95j6	10	11j6	23	4h9	12,5	9	3	0	M20	126	11	102	200	232	6202 2Z
3SIEK 63-2B																	210	242	
3SIEK 63-4A																	225	257	
3SIEK 71-2A																	245	283	
3SIEK 71-2B	B5	160	130	110j6	10	14j6	30	5h9	16	9	3,5	0	M20	141	12	111	263	301	6203 2Z
3SIEK 71-4A																	284	322	
3SIEK 71-4B																	278	329	
3SIEK 80-2A																	306	357	
3SIEK 80-2B	B5	200	165	130j6	12	19j6	40	6h9	21,5	10	3,5	0	M20	150	15	119	278	329	6204 2Z
3SIEK 80-4A																	278	329	
3SIEK 80-4B																	306	357	

Forma wykonania IMB14

Type of construction IMB14

Typ	Wymiary (mm)										Dimensions (mm)								Łożyska Bearings	
	Kołnierz Flange	P	M	N	S	D=DA	E=EA	F=FA	GA=GC	LE	T	R	DW	AC	BL _{min}	HB	L	LC		
3SIEK 56-2B1	B14/1	105	85	70j6	M6	9j6	20	3h9	10,2	15	2,5	0	M20	117	11	98	193	216,5	6201 2Z	
3SIEK 56-2B2	B14/2	80	65	50j6	M5					12,5										
3SIEK 63-2A1	B14/1	120	100	80j6	M6	11j6	23	4h9	12,5	14	3	0	M20	126	11	102	210	242	6202 2Z	
3SIEK 63-2A2	B14/2	90	75	60j6	M5					9,5										2,5
3SIEK 63-2B1	B14/1	120	100	80j6	M6					14										3
3SIEK 63-2B2	B14/2	90	75	60j6	M5					9,5										2,5
3SIEK 63-4A1	B14/1	120	100	80j6	M6					14										3
3SIEK 63-4A2	B14/2	90	75	60j6	M5					9,5										2,5
3SIEK 63-4B2*	B14/2	90	75	60j6	M5	11j6	23	5h9	12,5	9,5	2,5	0	M20	141	12	111	238	269	6203 2Z	
3SIEK 71-2A1	B14/1	140	115	95j6	M8	14j6	30	5h9	16	14	3	0	M20	141	12	111	263	301	6203 2Z	
3SIEK 71-2A2	B14/2	105	85	70j6	M6					12										2,5
3SIEK 71-2B1	B14/1	140	115	95j6	M8					14										3
3SIEK 71-2B2	B14/2	105	85	70j6	M6					12										2,5
3SIEK 71-4A1	B14/1	140	115	95j6	M8					14										3
3SIEK 71-4A2	B14/2	105	85	70j6	M6					12										2,5
3SIEK 71-4B1	B14/1	140	115	95j6	M8	14j6	30	5h9	16	14	3	0	M20	157	15	120	284	322	6204 2Z	
3SIEK 71-4B2	B14/2	105	85	70j6	M6					12										2,5
3SIEK 80-2A1	B14/1	160	130	110j6	M8					14										3,5
3SIEK 80-2A2	B14/2	120	100	80j6	M6					12										3
3SIEK 80-2B1	B14/1	160	130	110j6	M8					14										3,5
3SIEK 80-2B2	B14/2	120	100	80j6	M6					12										3
3SIEK 80-4A1	B14/1	160	130	110j6	M8	19j6	40	6h9	21,5	14	3,5	0	M20	150	15	119	278	329	6204 2Z	
3SIEK 80-4A2	B14/2	120	100	80j6	M6					12										3
3SIEK 80-4B1	B14/1	160	130	110j6	M8					14										3,5
3SIEK 80-4B2	B14/2	120	100	80j6	M6					12										3

Producent zastrzega sobie możliwość zmian danych zawartych w karcie katalogowej wynikających z ciągłego doskonalenia wyrobu.

As part of our development program, we reserve the right to alter or amend any of the specifications without giving prior notice.